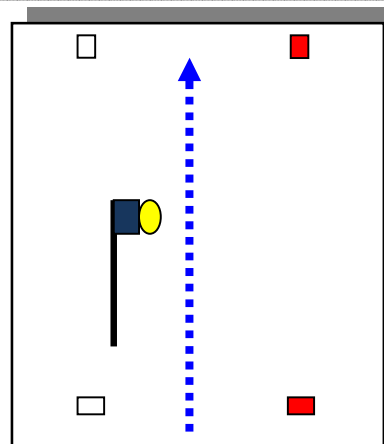
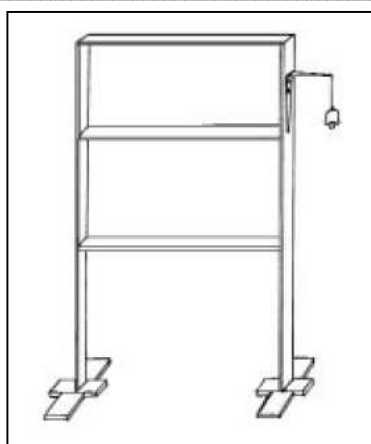


EQUIFUN Dispositif 16 : La cloche

Le contrat de la cloche

En faisant sonner la cloche, le cavalier valide le franchissement du dispositif



Caractéristiques...

- Dépasser l'axe de la cloche sans la sonner correspond à une tentative sur le dispositif.
- En mettant les portes d'entrées dans l'axe de la cloche ou non le dispositif est plus ou moins compliqué.

Matériel et Dispositif...

- 2 portes avec fanion rouge.
- 2 portes avec fanion blanc.
- 1 numéro.
- Un chandelier et une équerre
- Une cloche

Fautes de Contrat... (Si deux fautes de contrats ont lieu dans le même dispositif, les pénalités de temps s'additionnent)

Ce qui peut arriver :	Comment juger :
Faire tomber le chandelier	- 20s
Ne pas franchir une porte d'entrée ou de sorties	- 40s
Sortir du dispositif après avoir fait tomber le chandelier... - au premier essai - au second essai ou plus	- continuer, dispositif infranchissable, 40s - continuer, dispositif infranchissable, 20s
Sortir du dispositif avant d'avoir sonner la cloche ... - et recommencer en passant la porte d'entrée - et passer au dispositif suivant après une tentative - et passer au dispositif suivant après la seconde tentative ou plus	- Aucune pénalité - 40s - 20s